

スティンガーLEDスイッチモジュール交換手順

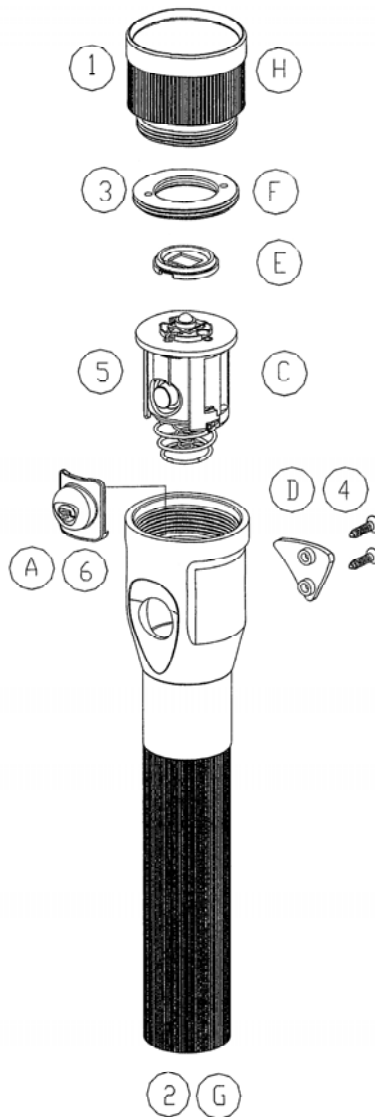
警告：工具を使用しますのでケガをなさぬようご注意ください。
作業はしっかり安定した作業台の上で行って下さい。

使用する工具： 1. プラス（+）のスクリュードライバー
2. スナッピングプライヤー又は先のとがったラジオペンチ

取り外し

丸数字は右図に対応していません。

- ① フェイスキャップとテールキャップを取り外す。
- ② バッテリーを取り出す。
- ③ リテーナーリングをスナッピングプライヤー（先のとがったラジオペンチ）でしっかり下方に押さえつけながら反時計方向に回して取り外す。
- ④ スクリュードライバーで2本の充電端子ネジと三角プレートを取り外す。
- ⑤ バッテリーを下から挿入して、スイッチモジュールを上へ押し出す。
※このときにスイッチが引っかかることがあるので軽く押し込みながら押し出します。
- ⑥ スイッチガasketを本体内部に押し出して取り除く。



取り付け

アルファベットは左図に対応しています。

- A 新しいスイッチガasketを本体内部から取り付ける。
※ロゴの向きに注意して下さい。
- C 新しいスイッチモジュール回転防止ピンとLEDベースの穴を合わせて組み合わせる。
充電端子用ネジ穴とボディネジ穴に合わせながらスイッチモジュールを本体に押し込む。（この際スイッチガasketの端を巻き込まないように）
- D 新しい三角プレートを2本の充電端子ネジで取り付ける。
- E 新しい白いセンターリングリングをLEDベースに取り付ける。
この際リングにある小さな丸突起を下にして、この突起をLEDベースの赤黒のリード線の反対にある穴に合わせて入れる。
- F リテーナーリングをスナッピングプライヤー（先のとがったラジオペンチ）でしっかり下方に押さえつけながら時計方向に回して取り付ける。
- G 端子がスイッチモジュール側になるようにバッテリーを装着する。
- H フェイスキャップとテールキャップを取り付ける。